

# INFRASTRUKTUR



- PERRONELEMENTER ▪ AUTOVÆRN
- FUNDAMENTER ▪ STØJSKÆRME
- PADDEHEGN/TUNNEL ▪ KANTBJÆLKER TIL BROER
- TUNNELER OG BROER

# VI STØBER IDÉERNE – OG SÆTTER NYE STANDARDER



Metroen, Ørestaden

Special Beton er et samarbejde mellem fire velkendte og erfarne virksomheder i den danske byggebranche:

- Aarhus Cementvarefabrik
- Oranje Beton
- Perstrup Beton Industri
- ØSB

De fire virksomheder har specialiseret sig i forskellige produkter til byggeriet – og ved at forene vores ekspertise, kompetencer og mangeårige erfaring kan vi opfylde alle de ønsker og krav som projekterende, ingeniører, arkitekter og bygherrer har til spændende betonløsninger.

Kvalitet og kreativitet er vores styrker, og på den baggrund tilbyder vi et bredt udvalg af standardprodukter og specialproduktioner til innovative og omfangsrige byggeprojekter.

Vores betonløsninger sætter nye standarder – og vi er altid klar til at stille vores ekspertise og erfaring til rådighed, når der skal udvikles nye og spændende projekter.

Kontakt os – og lad os sammen hæve standarden for dit projekt.

## KANTBJÆLKER TIL BROER

### Beton - helt til kanten

Vi specialfremstiller kantbjælker og kanalrender til både nybyggeri og renovering af eksisterende banebroer..

Vores sortiment indeholder en lang række standard- og specialprodukter med fokus på infrastruktur til fx stationer og baneanlæg, motorveje og broer samt til beskyttelse af naturen og dyrelivet.

Vi tænker både anvendelsen og det arkitektoniske udtryk ind i vores løsninger. Ligesom kvalitet, effektivitet og trafiksikkerhed også spiller en afgørende rolle.

#### Betonbjælker til banebroer

Special Beton sikrer dig gode og solide løsninger til brobyggeri.



Banetoften, Holstebro

# NÆSTE PERRON

Vores specialproducerede perronplader holder til passager efter passager, og de er designet til helt unik sikkerhed.

Metro-station, Ørestaden

PERRONELEMENTER

# SPECIAL BETON

Det er helt okay at træde på vores specialudviklede betonløsninger – og det er der faktisk mange rejsende, der gør hver eneste dag.

Harlekin mønster på Perron, Hvalso



# AUTOVÆRN TIL STØRRE TRAFIKSIKKERHED

AUTOVÆRN

Holbækmotorvejen

## TRAFIKSIKKERHED

Beton er et fremragende materiale, når det handler om at skabe autoværn til trafikikkerhed.

Autoværn fra Special Beton er holdbare og sikre løsninger til trafikale udfordringer – fra omdirigering af den kørende trafik til midlertidig ændring af vognbaner.

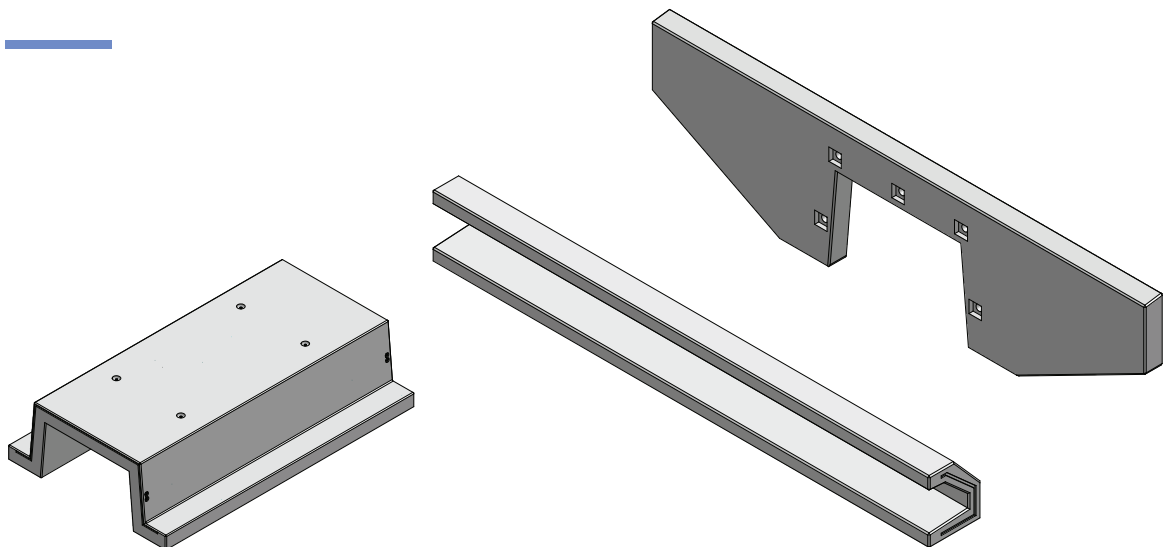
Ved vejarbejde fungerer autoværnet desuden som beskyttelse af vejarbejdere og trafikanter samt bygværker og maskiner med mere.



# PADDEHEGN BESKYTTER FRØER MOD MOD BILDÆK

Tunneller og hegn kan være effektive foranstaltninger til at nedbringe antallet af trafikdræbte padder.

Paddehegn og paddetunneller fra Special Beton er en enkel og effektiv løsning, der holder padderne væk fra veje og andre trafikerede arealer.



# STØJSKÆRME FOR ØRET – OG FOR ØJET

## STØJSKÆRM

En kunde spørger os, om vi kan lave en støjskærm i beton, der foruden at reducere støjen også vil fungere som en fryd for øjet. Det er et godt eksempel på, en udfordring vi ikke siger nej til.

Støjskærme anvendes ofte, hvor der er behov for støjreducering, fx i forbindelse med beboelse tæt på tunge trafikale områder.

Så det er helt naturligt at kombinere funktion med æstetik.

---





TUNNELLER OG BROER  
STÆRKE TUNNELLER OG BROER  
- DEN NEMME VEJ TIL  
GLIDENDE TRAFIK



Hos Special Beton finder du specialister, der kan skabe individuelle og skræddersyede løsninger til både tunneller og broer.

Vi er klar til at forme og tegne unikke løsninger og bygge dem op fra bunden ud fra dine særlige ønsker.



Skjern



Bispeterov, Hjørring



Varde

## TUNNELLER OG BROER FRA SPECIAL BETON GIVER DIG



Malling





- Kort byggetid
- Høj kvalitet
- Lang levetid
- Miljørigtige løsninger
- Konkurrencedygtige priser
- Tilfredse bygherrer



# ALT DET DU IKKE KAN SE

Vi skaber stabilitet under overfladen. Fundamenterne er en vigtig del af vores sortiment. Skilte og lysmaster på rastepladser, langs motorveje og ved tankstationer og spisesteder er solidt monteret i vores fundamenter, der er støbt ned i jorden.

Betonfundamenterne fra Special Beton er CE godkendte - som de eneste i Danmark.

---

